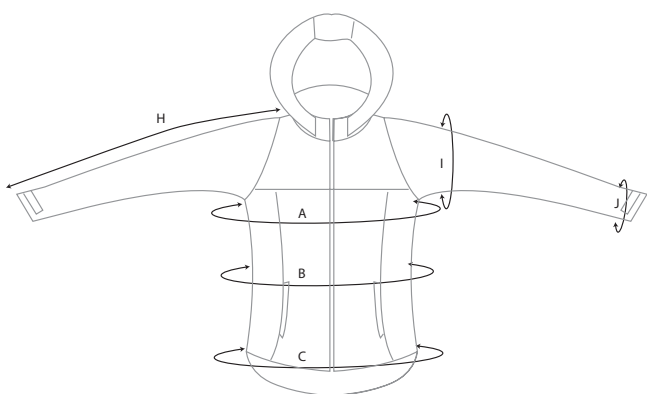


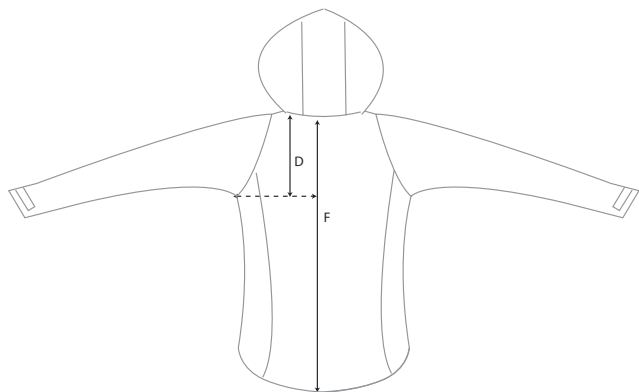


MASSTABELLE FÜR SOFTSHELL-JACKE



Softshell Jacket (cm)

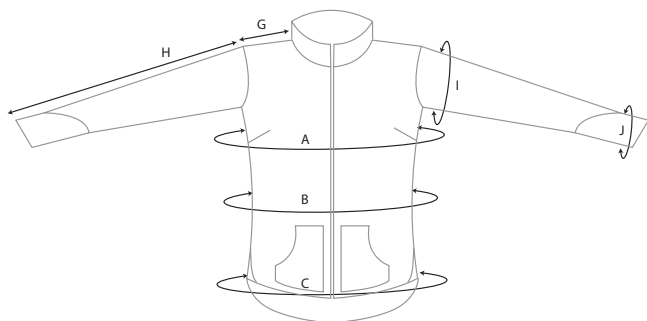
	S	M	L	XL	XXL
A: Brustumfang	106	112	118	124	130
B: Taillenumfang	98	104	110	116	122
C: Saum	106	112	118	124	130
D: Schulterbreite	26,2	27	27,8	28,6	29,4
F: Schulterlänge	72,5	74	75,5	77	78,5
H: Ärmellänge	74,5	76	77,5	79	80,5
I: Oberarmumfang	45,5	47	48,5	50	51,5
J: Umfang unterer Ärmel	26	27	28	29	30



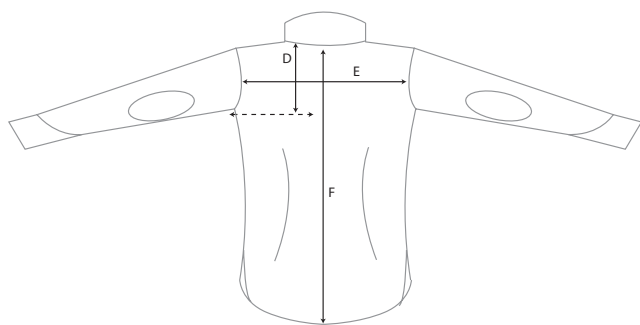


GARDEN GIRL

MASSTABELLE FÜR FLEECE JACKE

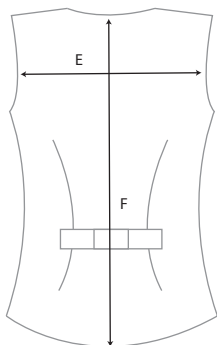
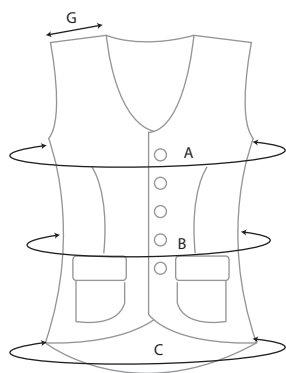


Fleece Jacket (cm)						
	XS	S	M	L	XL	XXL
A: Brustumfang	94	100	106	112	118	124
B: Taillenumfang	86	92	98	104	110	116
C: Saum	96	102	108	114	120	126
E: Schulterbreite	35,5	37	38,5	40	41,5	43
F: Rückenlänge	63	64,5	66	67,5	69	70,5
G: Hals-Ärmelansatz	11,5	12	12,5	13	13,5	14
H: Ärmellänge	62,6	63,3	64	64,7	65,4	66,1
I: Oberarmumfang	39	40,5	42	43,5	45	46,5
J: Umfang unterer Ärmel	19,5	20,5	21,5	22,5	23,5	24,5





GARDEN GIRL
MASSTABELLE FÜR WESTEN

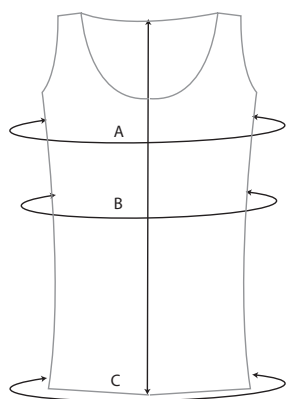


Vest (cm)						
	XS	S	M	L	XL	XXL
A: Brustumfang	100	106	112	118	124	130
B: Taillenumfang	92	98	104	110	116	122
C: Saum	105	111	117	123	129	135
E: Breite oberer Rücken	34	35,5	37	38,5	40	41,5
F: Rückenlänge	63	64,5	66	67,5	69	70,5
G: Hals-Ärmelansatz	9,5	10	10,5	11	11,5	12

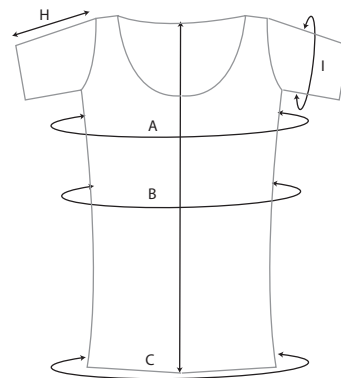
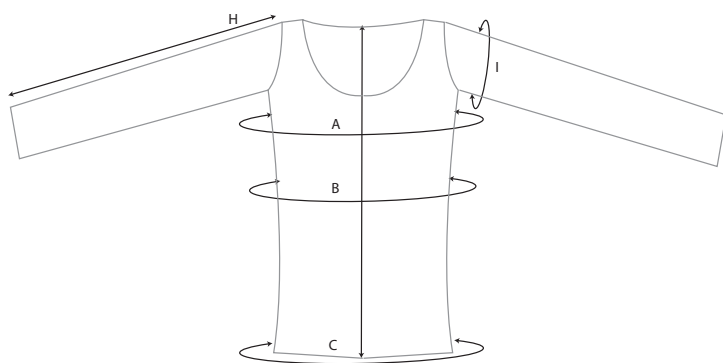


GARDEN GIRL

MASSTABELLEN FÜR SHIRTS



Tops (cm)						
	XS	S	M	L	XL	XXL
Gesamtlänge	70	71	72	73	74	75
A: Brustumfang	76	80	84	88	92	96
B: Taillenumfang	70	74	78	82	86	90
C: Saum	82	86	90	94	98	102
H: Ärmellänge	72	73	74	75	76	77



Dessa mönster tillhör och är skapade av GardenGirl AB. All kopiering är förbjuden.